

Arbeitsfugen sind möglichst zu vermeiden. Beton- und Stahlbetonbauwerke können jedoch kaum in einem Arbeitsgang hergestellt werden. Dadurch entstehen zeitlich getrennte Betonierabschnitte. Bei Unterbrechungen des Betoniervorganges von wenigen Stunden kann dem zuerst eingebrachten Beton ein Erstarrungsverzögerer zugegeben werden. Wenn das Betonieren frisch auf frisch nicht möglich ist, entstehen Arbeitsfugen zwischen den Betonierabschnitten. Damit unvermeidbare Arbeitsfugen für das Bauwerk keine Schwachstellen darstellen, sollten die nachstehenden Anforderungen erfüllt werden.

■ 1 Anforderungen

In DIN 1045 Teil 3, Abschnitt 8.4 heißt es: „Die einzelnen Betonierabschnitte sind vor Beginn des Betonierens festzulegen. Arbeitsfugen sind so auszubilden, dass alle dort auftretenden Beanspruchungen aufgenommen werden können und ein ausreichender Verbund der Betonschichten sichergestellt ist.“

Für einige häufig vorkommende Anwendungsbereiche bedeutet das im Einzelnen:

- Arbeitsfugen stets rechtwinklig zur Bauteilebene anlegen,
- Arbeitsfugen müssen die auftretenden Kräfte aufnehmen können, z.B. durch rauhe und griffige Anschlussflächen, ggf. durch Profilieren bzw. Strahlen,
- Arbeitsfugen bei Sichtbetonflächen für einwandfreie Ansichten sauber ausführen und geradlinig begrenzen,
- Arbeitsfugen in besonders beanspruchten Bereichen vermeiden (z.B. engliegende Bewehrung, hohe mechanische Beanspruchung, starker chemischer Angriff).

■ 2 Ausführung der Arbeitsfugen

Maßnahmen beim Herstellen von Arbeitsfugen sind:

- Arbeitsfugen mit Hölzern, Drahtgewebe oder Streckmetall einschalen,
- Arbeitsfugen durch Trapez- oder Dreikantleisten klar begrenzen,
- Betonoberflächen in der Arbeitsfuge ausreichend rau profilieren,
- Arbeitsfugen in wasserundurchlässigen Bauteilen abdichten (z.B. mit Fugenband oder Fugenblech, s. Bild 2),
- Schmutz vor dem Weiterbetonieren beseitigen,
- Streckmetall-Schalung nicht entfernen, sondern mit einbetonieren,
- jungen Beton mit scharfem Druckwasserstrahl abspritzen,
- erhärteten Beton aufrauen (Stahlbürsten, Elektrohämmer, Strahlen),

- älteren und trockenen Beton vor dem Anbetonieren mehrere Tage lang feucht halten,
- beim Anbetonieren muss die Oberfläche des älteren Betons matt feucht sein,
- ggf. Wasserreste durch saubere Druckluft entfernen,
- Haftschlämmen (Zementleim oder Kunststoff) sind nur in Ausnahmefällen erforderlich. Hierbei ist zu beachten, dass frisch in die Haftschlämme hinein betoniert wird,
- Einbauteile, Schalung und Bewehrung dürfen nicht verschmutzt sein, z.B. durch erhärteten Beton,
- Beton entlang der Arbeitsfuge besonders sorgfältig einbauen und verdichten,
- Anschlussbeton bei horizontalen Fugen ohne Grobkorn (nur 0/8 mm) herstellen und nicht zu steif einbauen, ggf. mit Betonverzögerer oder Fließmittel,
- bei horizontalen Fugen in hohen Bauteilen (Wände, Stützen) Fallrohre verwenden,
- Temperaturgefälle zwischen altem und neuem Beton ggf. durch Warmhalten bzw. Kühlen des neuen Betons gering halten.

■ 3 Anordnung von Arbeitsfugen

Für die Art der Ausbildung von Arbeitsfugen innerhalb eines Bauteils oder zwischen Bauteilen ist entscheidend, ob es sich hierbei um Sichtbetonbauteile, um wasserundurchlässige Bauteile oder um andere besonders beanspruchte Bauteile handelt.

Arbeitsfuge Fundament/Stütze

Arbeitsfugen zwischen Fundamenten und Stützen (Bild 1) sind nicht zu vermeiden. Die aus dem Fundament herausragende Anschlussbewehrung (soweit überhaupt erforderlich) muss genau eingemessen und gegen Verschieben beim Betonieren gesichert werden (z.B. durch Zwangsbretter). Die Anschlussbewehrung soll im Allgemeinen neben den Längsstäben der Stützen stehen und nicht davor oder dahinter (bezogen auf das Bauteilinnere).

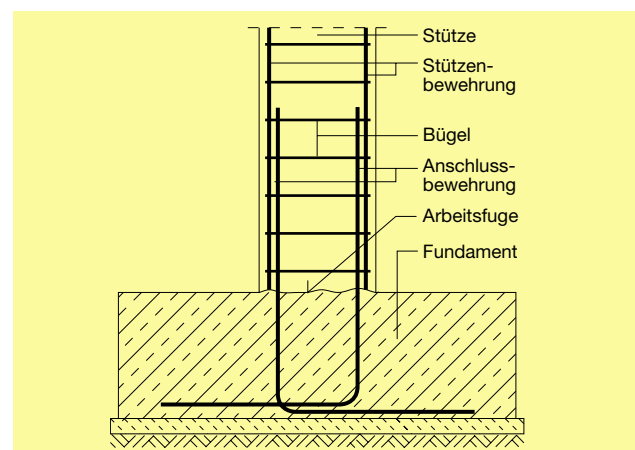


Bild 1: Arbeitsfugen zwischen Fundament und Stütze

Fehlstellen an Stützenfüßen entstehen leicht durch einbetonierte Holzreste, Laub oder andere Dinge sowie durch entmischten Beton. Fehlstellen wirken sich hier auf die Tragfähigkeit und Wasserundurchlässigkeit der Konstruktion besonders stark aus.

Schalungen sind vor dem Betonieren zu säubern. Bei längerer Standzeit der Schalung bis zum Betonieren sollten Reinigungsöffnungen am Fuß von Stützen und Wänden vorgesehen werden.

Beton darf sich beim Einbringen in Stützen- und Wandschalungen nicht entmischen. Beton ist z.B. durch Fallrohre zusammenzuhalten, die erst kurz über der Verarbeitungsstelle enden.

Arbeitsfuge Fundamentplatte/Wand

Arbeitsfugen zwischen Fundamentplatte und Wand (Bild 2) müssen bei wasserundurchlässigen Bauwerken besonders sorgfältig ausgeführt werden. Regelausführung sollte eine zusätzliche Sicherung der Arbeitsfuge sein. Dies kann z.B. durch Verlängerung des Wasserweges in der Arbeitsfuge erfolgen.

In der Arbeitsfuge zwischen Sohlplatte und Wand wirken keine Bewegungen. Die Fuge könnte durch den Anpressdruck dicht sein, wenn der neue Beton an den vorhandenen Beton dicht anschließt. Das ist jedoch schwierig zu erreichen. Dafür gibt es mehrere Gründe:

- Die Oberfläche des Sohlenbetons ist zwischen den Anschlussbewehrungen der Wände oft mit Zementschlämme angereichert, da die Oberfläche in diesem Bereich nicht abgezogen werden kann.
- Vor dem Einbringen des Wandbetons kann es zu Verschmutzungen des Anschlussbetons kommen.
- Der Anschlussbereich ist beim Betonieren nicht einsehbar; das Betonieren geschieht mehrere Meter tief zwischen der Schalung im Dunklen.
- Der Wandbeton entmischt sich leicht beim Abstürzen in der Wandschalung: Es entstehen am Wandfuß gelegentlich Nester.

Eine Vorbehandlung des älteren Betons vor dem Weiterbetonieren im Sinne von DIN 1045, Teil 3, Abschnitt 8.4, genügt nur

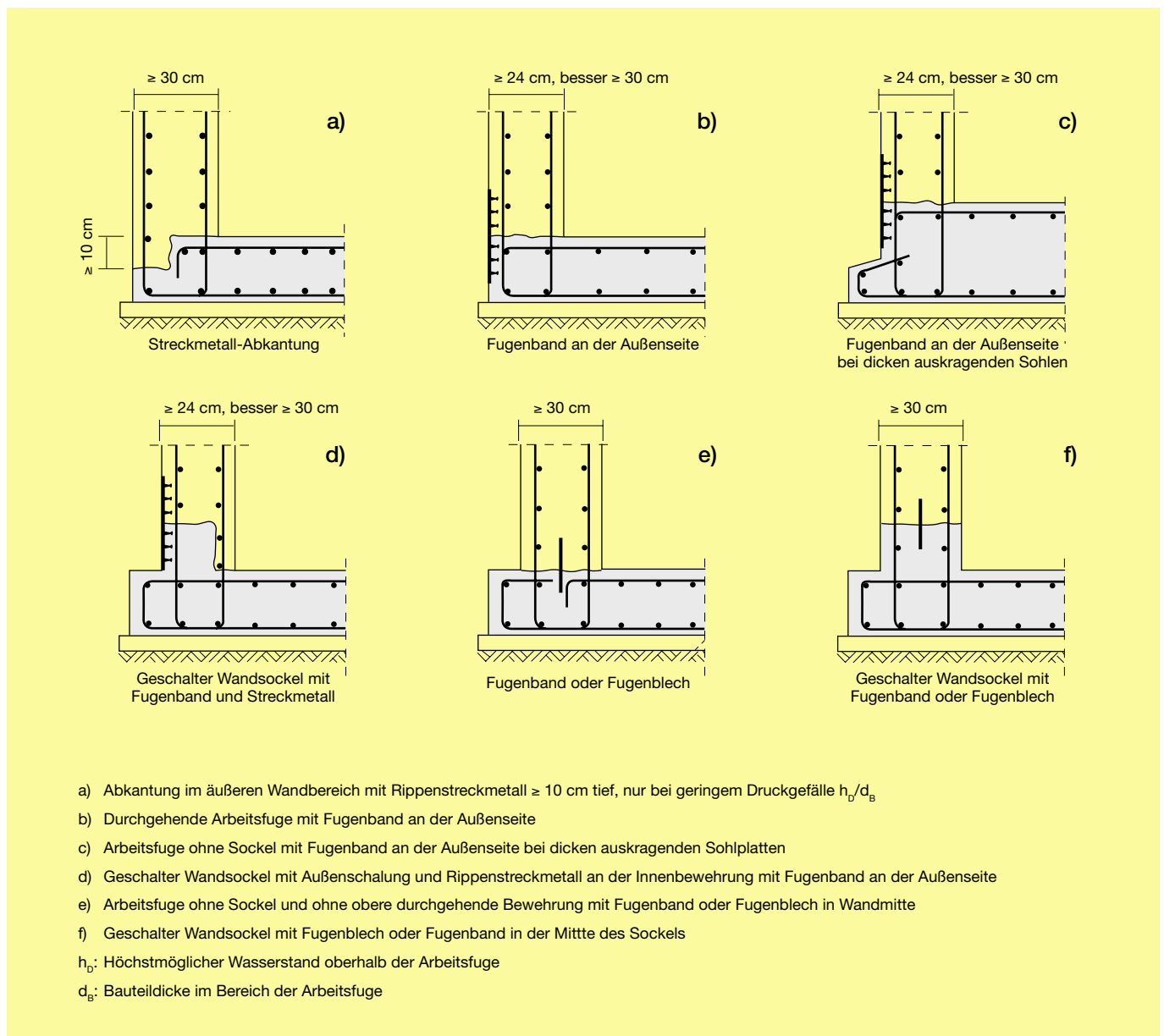


Bild 2: Arbeitsfugen Sohlplatte – Wand bei Weißen Wannen. Dargestellt sind Fugenabdichtungen mit Fugenbändern bzw. -blechen für die Beanspruchung durch drückendes Wasser bzw. aufstauendes Sickerwasser nach [1]

bei hohem Anpressdruck aus Auflast lotrecht zur Arbeitsfuge und nur bei geringem Wasserdruck. Nach [1] sollte hierbei der höchstmögliche Wasserstand nicht höher als die 2,5fache Wanddicke über der Arbeitsfuge anstehen (Druckgefälle $h_D/d_B \leq 2,5$).

Erforderlich ist bei dieser Ausführungsart nach dem Vorbereiten des Altbetons das Aufbringen und gründliche Einrütteln einer besonderen Anschlussmischung aus weichem, feinem Beton (z.B. Beton mit Fließmittel Konsistenzklasse $\geq F 4$ mit 8 mm Größtkorn).

Bei Dichtungsschlämmen, mit denen die Arbeitsfuge zwischen Sohlplatte und Wand eingestrichen wird, ist zu beachten, dass frisch hinein betoniert wird. Das Bewehren und Einschalen der Wände darf nicht so viel Zeit erfordern, dass zwischenzeitlich die Dichtungsschlämme abgetrocknet oder sogar ausgehärtet ist. Sie kann dann als Trennschicht wirken. Das ist schlechter, als wenn der Altbeton durch Anfeuchten vorbehandelt wurde.

Die zwischen Sohlplatte und den Wänden entstehende Arbeitsfuge ist bei Wasserdruck zusätzlich durch eine Wassersperre zu sichern. Dies kann auf verschiedene Weisen geschehen (Bild 2 nach [1]).

Die Querschnitte 2a) und f) zeigen jeweils Ausführungen mit Abkantung bzw. Sockel, die gleichzeitig mit der Sohle ausgeführt werden müssen. Die Querschnitte 2b), c) und e) stellen Lösungen dar, bei denen die Arbeitsfuge in Höhe der Sohlenoberkante durchläuft. Die Ausführbarkeit der gezeigten Lösungsbeispiele ist unterschiedlich schwierig, die Anwendungsbereiche sind durch die vorhandene Wanddicke und das wirkende Druckgefälle nach [1] begrenzt.

Abkantungen in der äußeren Wandhälfte unterhalb der Sohlenoberkante lassen sich mit einem in Wandmitte lotrecht angeordneten Streckmetallstreifen von mindestens 10 cm Höhe herstellen (Bild 2a). Der außenliegende Bereich ist vor dem Betonieren zu säubern, da sich hier Fremdstoffe wie z.B. Schmutz ansammeln können. Diese Ausführung ist bei geringem Wasserdruck anwendbar. Auch hier ist nach dem Reinigen und Vornässen des Altbetons eine Anschlussmischung aus weichem, feinem Beton aufzubringen und gründlich einzurütteln [1].

Mittig liegende Fugenbänder oder Fugenbleche, ≥ 250 mm hoch, aus normalem Stahl („Schwarzblech“), können in einen Wandsockel zur Hälfte einbetoniert werden (Bild 2f). Fugenbleche oder Fugenbänder sind vor dem Betonieren einzubauen und gegen Umkippen zu sichern. Ein nachträgliches Eindrücken in den frischen Beton ist abzulehnen [1].

Die Stöße von Fugenbändern aus thermoplastischem Kunststoff sind durch Schweißung und von Elastomer-Fugenbändern durch Vulkanisation zu verbinden. Die Stöße von Fugenblechen werden i.d.R. geschweißt (Blechedicke 1,5 mm).

Das Betonieren des Sockels über der Sohlplatte kann für den Einbau des Fugenbleches oder des Fugenbandes dann nötig sein, wenn die obere Sohlenbewehrung zur Wandaußenkante durchläuft. Es sollte überlegt und geprüft werden, ob die obere Sohlenbewehrung im mittleren Bereich der Wand enden kann, möglichst mit Winkelhaken. Daran kann das Fugenblech mit Punktschweißung befestigt werden (Bild 2e).

Außenliegende Fugenbänder bieten eine weitere Möglichkeit der Fugensicherung bei von außen angreifendem Wasser. Voraussetzung hierfür ist allerdings, dass die Sohlenstirnseite nach außen nicht vorspringt, also bündig mit der Wandaußenseite steht (Bild 2b) oder ein Sockel betoniert wird (Bild 2d). Das Fugenband wird an der Außenschalung mit Doppelkopfnägeln oder in anderer geeigneter Weise angeheftet. Das Annageln in den Befestigungsstreifen außerhalb der Sperranker soll so erfolgen, dass beim Entfernen der Schalung das Fugenband nicht aus dem Beton herausgerissen wird. Doppelkopfnägel oder teilweise eingeschlagene Nägel mit umklopftem Kopf sind im Beton gut verankert und verhindern das Herausreißen des Fugenbandes beim Ausschalen. Die Fugenbänder sind vor dem Verfüllen des Arbeitsraumes zu kontrollieren und gegen Beschädigung zu schützen. Der Schutz kann durch Hartfaserplatten o.ä. Platten erfolgen, die von den herausschauenden Nagelspitzen gehalten werden.

Beim Betonieren ist darauf zu achten, dass auf den Sperrankern kein Schmutz liegt, unter den Sperrankern möglichst keine Luft hängen bleibt und mind. 2 cm Abstand zwischen Sperranker und Bewehrung vorhanden ist.

Bei dicken Sohlplatten ist es möglich, die Außenkante der Sohle im unteren Bereich auskragen zu lassen. Damit ist es möglich, das Fugenband über der Auskragung bündig mit der Wandaußenseite einzubauen (Bild 2c).

Fundamentplatte und Wände in einem Arbeitsgang

Verzicht auf Arbeitsfugen zwischen Fundamentplatte und Wand (Bild 3) verringert das Rissrisiko. Fundamentplatte (Sohle) und Wände erhärten gleichzeitig, es entstehen keine Temperaturspannungen durch zeitlich unterschiedliche Wärmeentwicklung

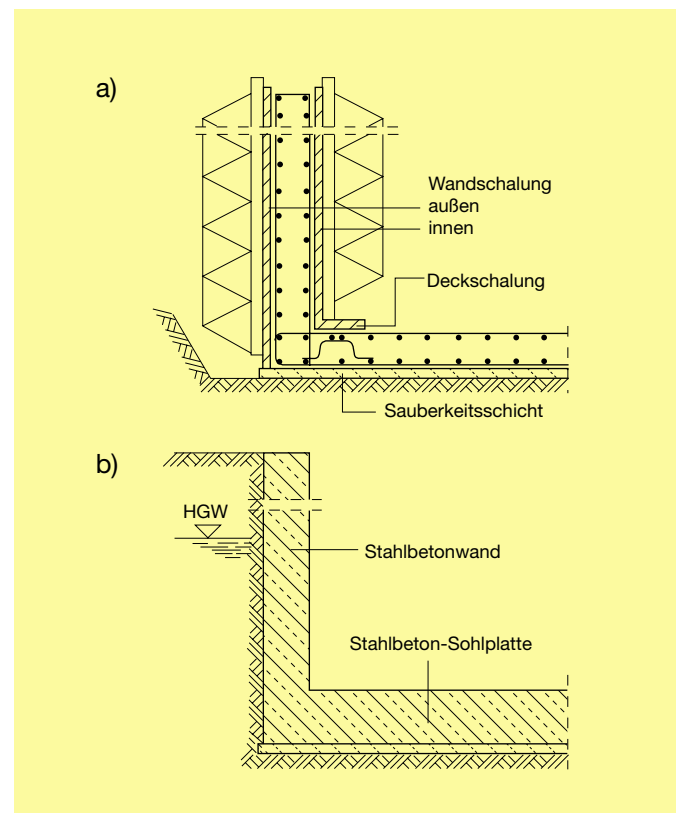


Bild 3: Betonieren Sohlplatte – Wand in einem Arbeitsgang [1]

- a) Abstützen der inneren Wandschalung
- b) Bodenplatte mit Wand ohne Fuge

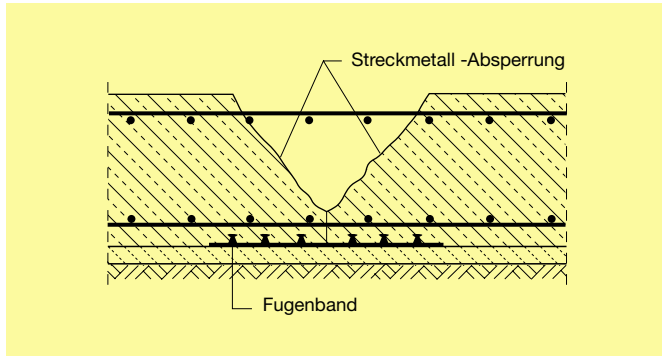


Bild 4: Arbeitsfuge in einer Fundamentplatte bei wasserundurchlässigen Bauwerken [1]

(Hydratationswärme) während des Erhärtens. Allerdings ist der Schalenaufwand größer und die Bauausführung aufwändiger.

Bild 3a: Vor dem Betonieren muss auch die innere Wandschalung aufgestellt sein. Sie kann auf die obere Bewehrung aufgeständert werden. Eine Deckschalung verhindert das Hochquellen des Sohlenbetons beim Betonieren der Wand.

Die Betonoberfläche unter der Deckschalung muss ggf. nachgearbeitet werden.

Bild 3b: Ein gleichmäßiger Schutz des Sohlen- und Wandbetons gegen Abkühlen und Austrocknen verhindert frühe Temperatur- und Schwindspannungen. Dadurch können Bauwerke mit größeren Fugenabständen hergestellt werden.

Arbeitsfugen in Fundamentplatten

Arbeitsfugen in Fundamentplatten bzw. Sohlen (Bild 4) können gleichzeitig als Temperaturfugen ausgeführt werden. Die Absperrung erfolgt z. B. V-förmig mit Rippenstreckmetall. Die untere und obere Bewehrung läuft durch. Bei wasserundurchlässigen Bauwerken kann ein außenliegendes Fugenband auf der Sohlenunterseite angeordnet werden.

Nach dem Betonieren des zweiten Abschnitts kann die keilförmige Aussparung zubetoniert werden, wenn nach dem Temperaturengleich die vorhandenen Spannungen abgebaut sind, (z.B. nach 7 Tagen). Das Schließen soll frühmorgens erfolgen. Der Beton hat sich durch die Nachtkühle zusammengezogen und die Keilfuge ist am weitesten geöffnet. Das Zubetonieren ergibt eine kraftschlüssige Verbindung [1].

Arbeitsfugen in Wänden

In Wänden können durch die Einspannung der Wand im Fundament leicht Risse entstehen. Die meisten Risse sind auf Zwang infolge von Temperaturunterschieden zurückzuführen.

Fugen in Wänden können die Rissgefahr verringern. Fugen können auch aus schalungstechnischen Gründen oder wegen des Arbeitsablaufs in engeren Abständen erforderlich werden. Zu empfehlen ist ein Abschalen rechtwinklig zur Wandachse mit Rippenstreckmetall oder mit Holzschalung und profilierten Leisten. Wenn eine Fugensicherung nötig wird, ist diese abhängig von der Fugensicherung zwischen Sohle und Wand. Beide Fugensicherungen müssen sich miteinander verbinden lassen und sollten daher in einer Ebene verlaufen. Bild 5 zeigt eine lotrechte Arbeitsfuge in einer Wand, die durch Abschalen mit

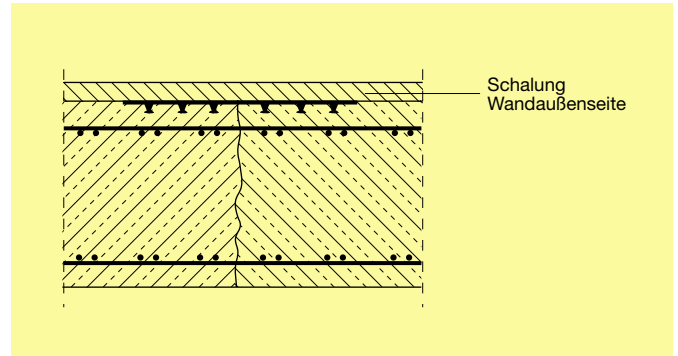


Bild 5: Lotrechte Arbeitsfuge in der Wand, abgeschalt durch Rippenstreckmetall, gesichert durch ein außenliegendes Fugenband (waagerechter Schnitt) [1]

Rippenstreckmetall sowie einem außenliegenden Fugenband hergestellt werden kann.

Mittigstehende Fugenbänder sind zur Sicherung der Fuge bei Wasserdruck von außen oder innen geeignet. Beim Abschalen der Wandabschnitte werden die Fugenbänder im Mittelbereich beidseitig von den Querschaltungen eingeschlossen und dadurch in ihrer Stellung gehalten (Bild 6). Der Aufwand für Schalung und Bewehrung ist erheblich. Durch die Fugenbandschenkel ergeben sich in den Betonwänden Kerbwirkungen. Hier muss der Beton durch zusätzliche Bügel und Bewehrung gesichert werden. Hierbei sollen die Bügel die Fugenbänder so

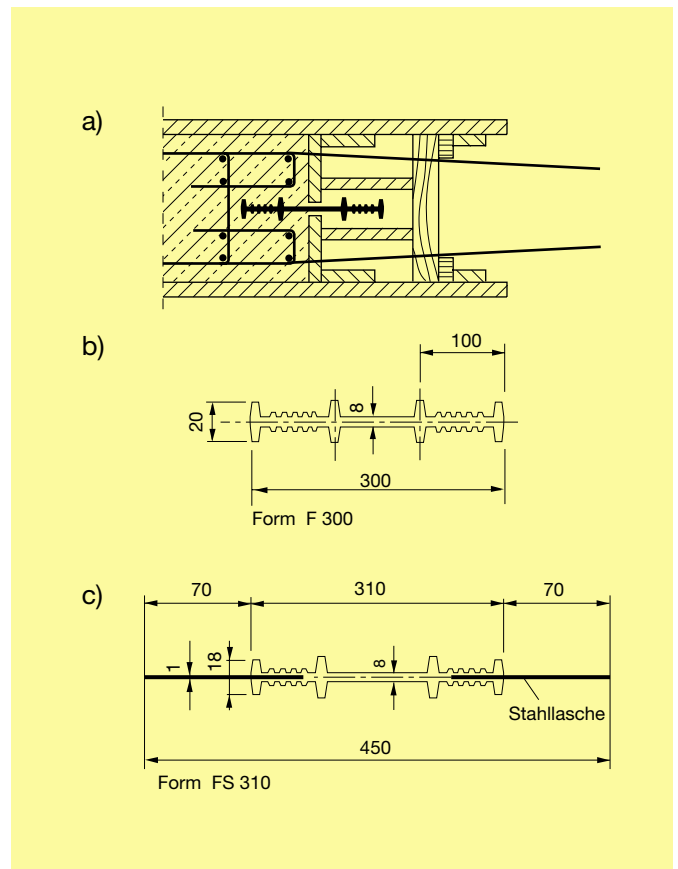


Bild 6: Lotrechte Arbeitsfuge in der Wand, abgeschalt durch Brettenschalung, gesichert durch ein mittiges PVC-weich-Fugenband oder Elastomer-Fugenband [1]

- a) waagerechter Schnitt durch Schalung und Bewehrung
- b) Arbeitsfugenband (Elastomer) nach DIN 7865 Form F 300
- c) Arbeitsfugenband (Elastomer) mit beidseitigen Stahllaschen nach DIN 7865 Form FS 310

umschließen, dass die Fugenbandschenkel gehalten werden (Bild 6a).

Temperaturfugen in Wänden können auch als Sollrissfuge hergestellt werden (Beispiele siehe Bild 7). Sollrissfugen erfordern eine ausreichende Schwächung des Betonquerschnitts und Unterbrechung der rechtwinklig zur Fuge verlaufenden Bewehrung, soweit diese nicht statisch-konstruktiv erforderlich ist.

Bild 7a: Die Absperrung geschieht durch einen Korb aus Rippenstreckmetall, der in die Wand gestellt wird.

Bei wasserundurchlässigen Bauwerken kann an der Seite des Wasserangriffs ein Fugenband auf der Schalung angeheftet und mit einbetoniert werden.

Zum Ausspülen des Streckmetallkorbes ist unten ein Entwässerungsrohr (Spülrohr) einzubauen.

Das Zubetonieren geschieht wie bei Arbeitsfugen in der Sohle, z.B. nach etwa sieben Tagen. Der Temperaturengleich hat die Spannungen abgebaut.

Bei einwandfreiem Zubetonieren (siehe Abschnitt 2) erhält man eine kraftschlüssige Verbindung beider Wandbereiche. Vorteilhaft ist es, den Hohlraum durch das Spülrohr von unten nach oben zu verpressen.

Bild 7b: Eine andere Fugenausbildung ist mit dem Einbau eines Dichtungsrohres aus PVC möglich. Dieses Dichtungsrohr hat mehrere Rippen und Laschen, die auf dem Umfang verteilt sind und eine Abdichtung gegen Wasserdruck bewirken sollen. Beim Aufstellen des Dichtungsrohres soll zwischen unterem Rohrende und waagerechter Arbeitsfuge (z.B. Bild 2a) ein Zwischenraum von etwa 5 cm sein, damit das Rohrende von unten satt einbetoniert werden kann.

Das Innere des Rohres bleibt zunächst frei. Durch die Querschnittsschwächung soll der Riss gezielt geführt werden. Später kann das Dichtungsrohr ausbetoniert werden [1].

Arbeitsfugen in Sichtbetonwänden

Arbeitsfugen innerhalb von Sichtbetonwänden (Bild 8) sind schwierig auszuführen. Sie können entweder in einer Nut versteckt werden, oder man setzt die Schalung für den späteren Abschnitt mit einem Schaumstoffstreifen an. Er soll das Zwischenlaufen von Zementleim verhindern. Erforderlich ist stets ein gerader Abschluss des zuerst betonierten Abschnitts durch Ansetzen einer Leiste an der Schalung. Sie soll bei waagerechten Arbeitsfugen so breit sein, dass sich der Beton beim Nachverdichten innerhalb der Höhe der Leiste setzen kann.

Werden solche Arbeitsfugen mit einer bleibenden Nut durch Einlegen von Dreikantleisten betont, muss auch in diesem Bereich genügend Betondeckung vorhanden sein.

Arbeitsfugen in Decken und Balken

Arbeitsfugen in durchlaufenden Decken und Balken (Bild 9) sind manchmal erforderlich. Sie sollen möglichst dort liegen, wo Querkräfte klein sind.

Die Absperrung kann z.B. mit Streckmetall ausgeführt werden. Keinesfalls genügt ein einfaches Abböschchen.

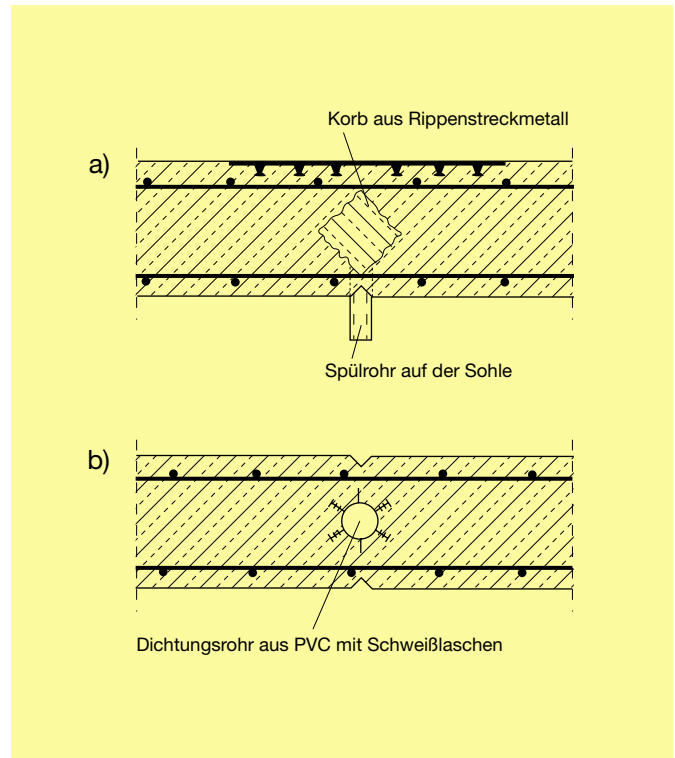


Bild 7: Sollrissfugen in Wänden als Sollrissstelle zum Abbau von Zwangspannungen [1]
 a) Korb aus Rippenstreckmetall zum späteren Ausbetonieren
 b) Dichtungsrohr aus PVC mit Dichtungsstegen und Schweißblaschen

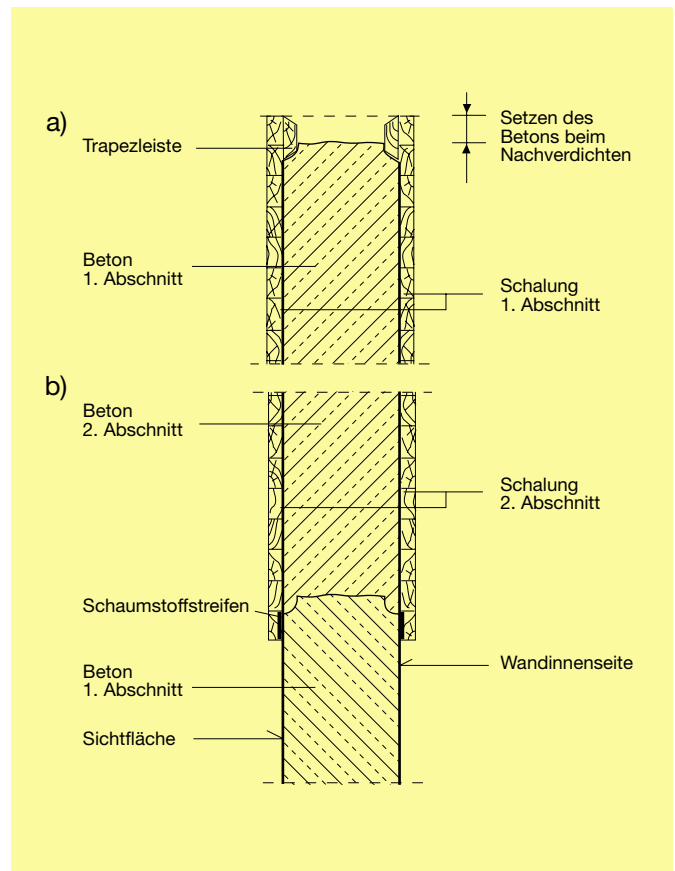


Bild 8: Arbeitsfuge in Sichtbetonwänden
 a) erster Betonierabschnitt
 b) zweiter Betonierabschnitt

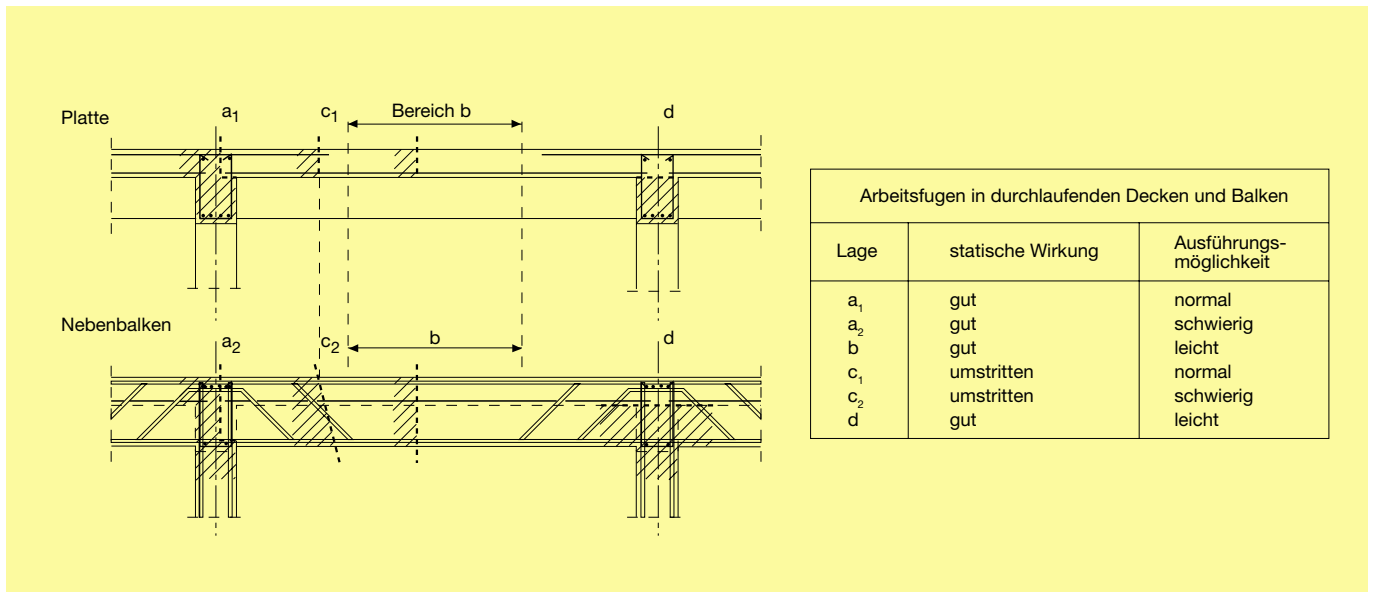


Bild 9: Arbeitsfugen in durchlaufenden Decken und Balken

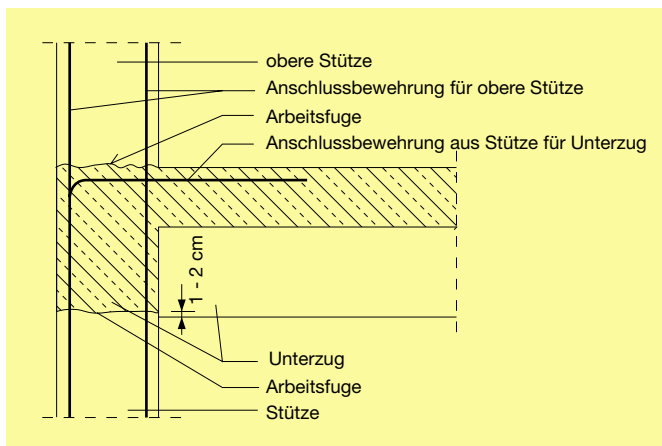


Bild 10: Arbeitsfugen zwischen Stützen und Unterzügen

Arbeitsfuge Stütze/Unterzug

Arbeitsfugen zwischen Stützen und Unterzügen (Bild 10) sind nötig, wenn die Stützen vor dem Bewehren der Unterzüge betoniert werden. Dies ermöglicht ein leichteres Einbringen des Betons in die Stützenschalung. Außerdem ist ein nachträgliches Ausrichten der frisch betonierten Stützen mit Steifen und Spannketten möglich. Stützenbewehrung ist als Eckbewehrung nur mit Übergreifungslänge in den Unterzug zu ziehen.

Arbeitsfuge Wand/Decke

Arbeitsfugen zwischen Wand und Decke (Bild 11) sind bei Sichtbetonflächen ohne zusätzlichen Aufwand nicht sauber herstellbar. Die Fuge an der Außenseite wird am sichersten durch eine Nut kaschiert. Im Bereich der Nut ist auf genügend große Betondeckung zu achten. Die Innenwandschalung soll hoch genug reichen, damit sich der Wandbeton beim Verdichten genügend setzen kann. Der Wandbeton soll bis in die Decke reichen, und darf nicht unter der Deckenunterseite enden. Die Innenwandschalung wird vor dem Einschalen der Decke entfernt.

Bild 11a: Bei normal dicken Decken sollte die Außenwandschalung so aufgestellt werden, dass sie zum Betonieren der Deckenstirnseite stehen bleiben kann.

Bild 11b: Bei hohen Decken mit Attika ist es erforderlich, die Schalung für die Bauteile über der Arbeitsfuge neu anzusetzen, und zwar mit einem Schaumstoffstreifen direkt unter der Nut. Damit soll das Zwischenlaufen von Zementleim verhindert werden.

Bild 11c: Bei Außenwandflächen ohne Nut sollte außen keine Arbeitsfuge sichtbar werden. Hier ist es nötig, eine lotrechte Absperrung aus Rippenstreckmetall oder ähnlichem im mittleren Bereich der Wand aufzustellen.

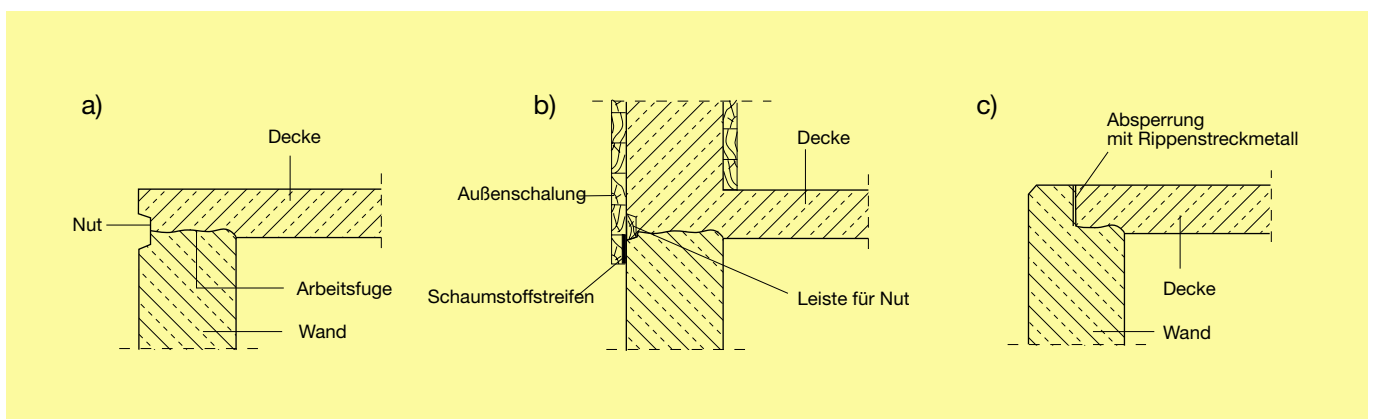


Bild 11: Arbeitsfugen zwischen Wand und Decke

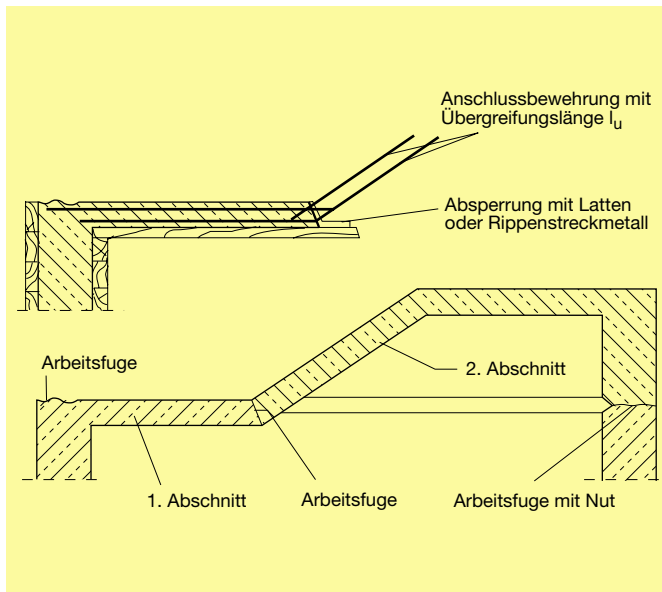


Bild 12: Arbeitsfugen bei Stahlbetontreppen mit -podesten [2]

Arbeitsfuge Treppe/Podest

Arbeitsfugen bei Stahlbetontreppen mit -podesten (Bild 12) sind unvermeidbar. Sie liegen am besten im Knickpunkt zwischen Podest und Treppenlauf.

- Absperrung mit Rippenstreckmetall und Leiste zur klaren Begrenzung nach unten
- Podestbewehrung als Anschlussbewehrung für den Treppenlauf mit statisch erforderlicher Übergreifungslänge
- Die Bewehrung wird durch das Rippenstreckmetall gesteckt
- Arbeitsfugen in Treppenhauswänden in Höhe des Podestes anordnen; bei Sichtbeton mit Nut, in der der Anschluss versteckt ist

■ 4 Literatur

- [1] G. Lohmeyer: Weiße Wannen – einfach und sicher. Verlag Bau+Technik, Düsseldorf, 2000
- [2] G. Lohmeyer: Handbuch Beton-Technik. Verlag Bau+Technik, Düsseldorf, 1997

Beratung und Information zu allen Fragen der Betonanwendung

Regionale Ansprechpartner

www.beton.org

BetonMarketing Nordost GmbH

Anderter Str. 99D, 30559 Hannover, Tel.: 0511 554707-0, hannover@betonmarketing.de

Teltower Damm 155, 14167 Berlin, Tel.: 030 3087778-0, berlin@betonmarketing.de

BetonMarketing Süd GmbH

Gerhard-Koch-Straße 2+4, 73760 Ostfildern, Tel.: 0711 32732-200, info@betonmarketing.de

Büro München: Beethovenstraße 8, 80336 München, Tel.: 089 450984-0, info@betonmarketing.de

BetonMarketing West GmbH

Neustraße 1, 59269 Beckum, Tel.: 02521 8730-0, info@bmwest.de

Herausgeber: Verein Deutscher Zementwerke e.V., Tannenstraße 2, 40476 Düsseldorf

www.vdz-online.de

Verfasser: Dipl.-Ing. Karsten Ebeling, VDZ; Dipl.-Ing. Torsten Freimann, VDZ